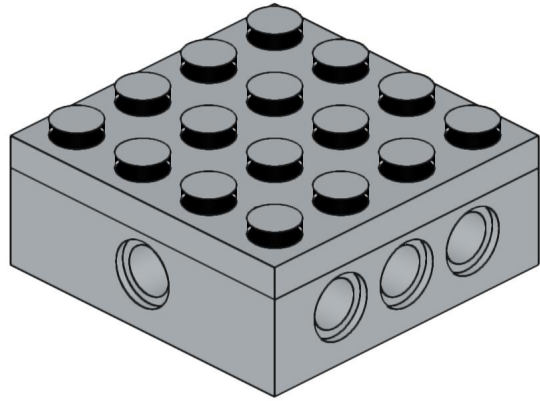
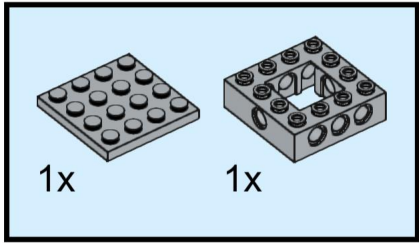
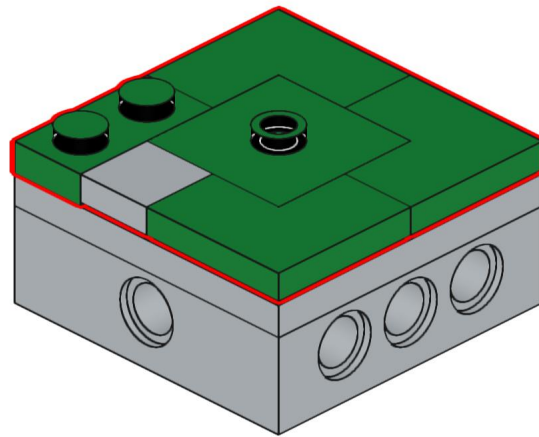
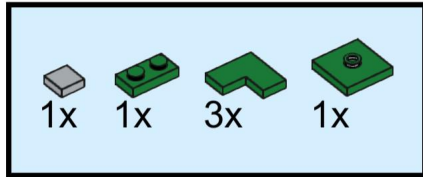


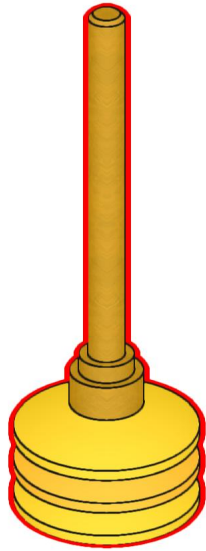
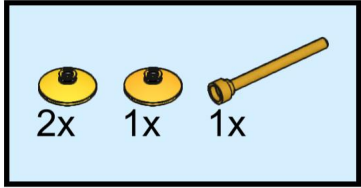
1



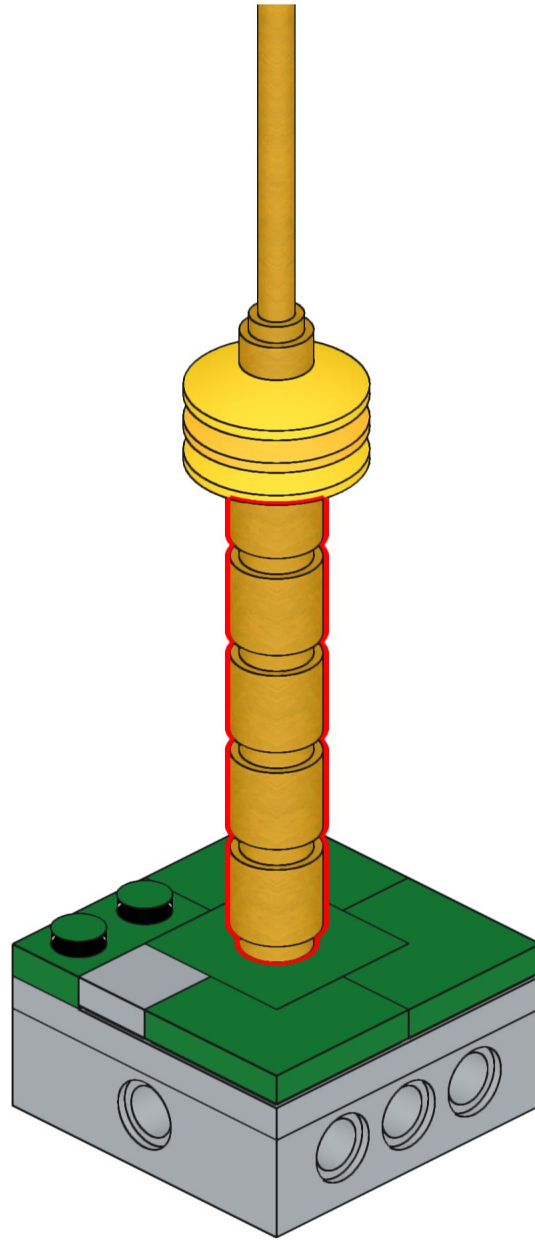
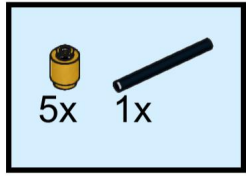
# 2



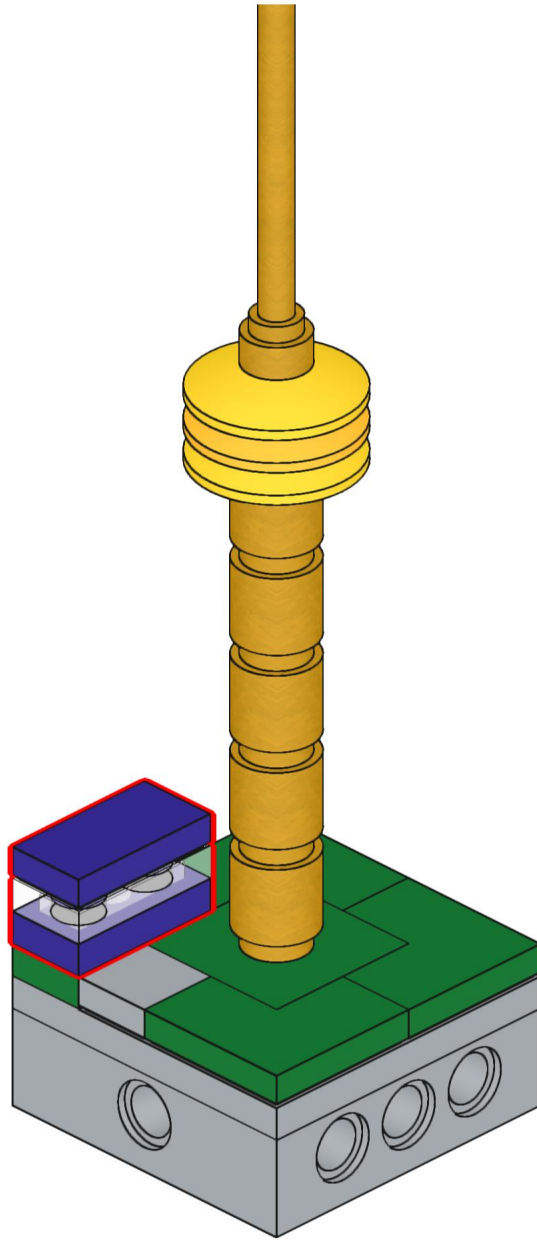
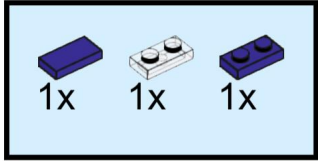
3



4



5





1x  
30374  
Black



1x  
3023  
Green



1x  
3957b  
Pearl Gold



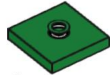
1x  
3070  
Light Bluish Gray



3x  
14719  
Green



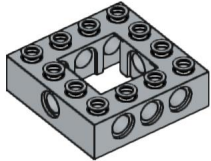
1x  
3031  
Light Bluish Gray



1x  
87580  
Green



1x  
3023  
Dark Purple



1x  
32324  
Light Bluish Gray



1x  
3069  
Dark Purple



1x  
4740  
Bright Light Orange



1x  
3023  
Trans-Clear



2x  
4740  
Yellow



5x  
3062  
Pearl Gold